



Takarítandó felület max.

120 m²



A csőhálózati bekötéseket, a betáphálózati és vezérlőhálózati gyorscsatlakozókat az alapszereléskor kell rögzíteni a szerelőlap megfelelő részeire.



A szerelőlap csatlakozási pontjai illeszkednek a készülék hátuljára.



Beüzemeléskor a készüléket egyszerűen toljuk rá az előre kábelezett, bekötött szerelőlapra.

Kiválasztási táblázat



1 egyidejű felhasználó

A CUBE központi porszívót kis méretének köszönhetően olyan lakásokba ajánljuk felszerelni, ahol nincs elegendő hely egy klasszikus központi porszívó elhelyezésére.

Alapszereléséhez kifejlesztett speciális csőrendszer kisebb átmérőjének köszönhetően a csőrendszer helyigénye is kisebb és nagyobb szívóerőt produkál: a készülékhez maximálisan 3 fali csatlakozó csatlakoztatható.

Minden CUBE központi porszívónkhoz AJÁNDÉKBA adunk egy tradicionális indítást, komplett takarító készletet, amellyel valamennyi általános takarítási művelet könnyedén elvégezhető.



Max. takarítandó felület	Típus	KÓD	Falicsatlakozók száma	Max. egyidejű felhasználók	Csőhálózat átmérője Ø (mm)	Porzsák kapacitása (l)	Biztonsági szűrőbetét	Betáphálózat (V ac)	Motor teljesítmény (kW)	Max. légszállítás (m³/h)
Max 120 m²	Sistem Cube	8300.0	3	1	40	5	VAN	220/240	1	178



A CUBE központi porszívó beépítési lehetőségének néhány példája



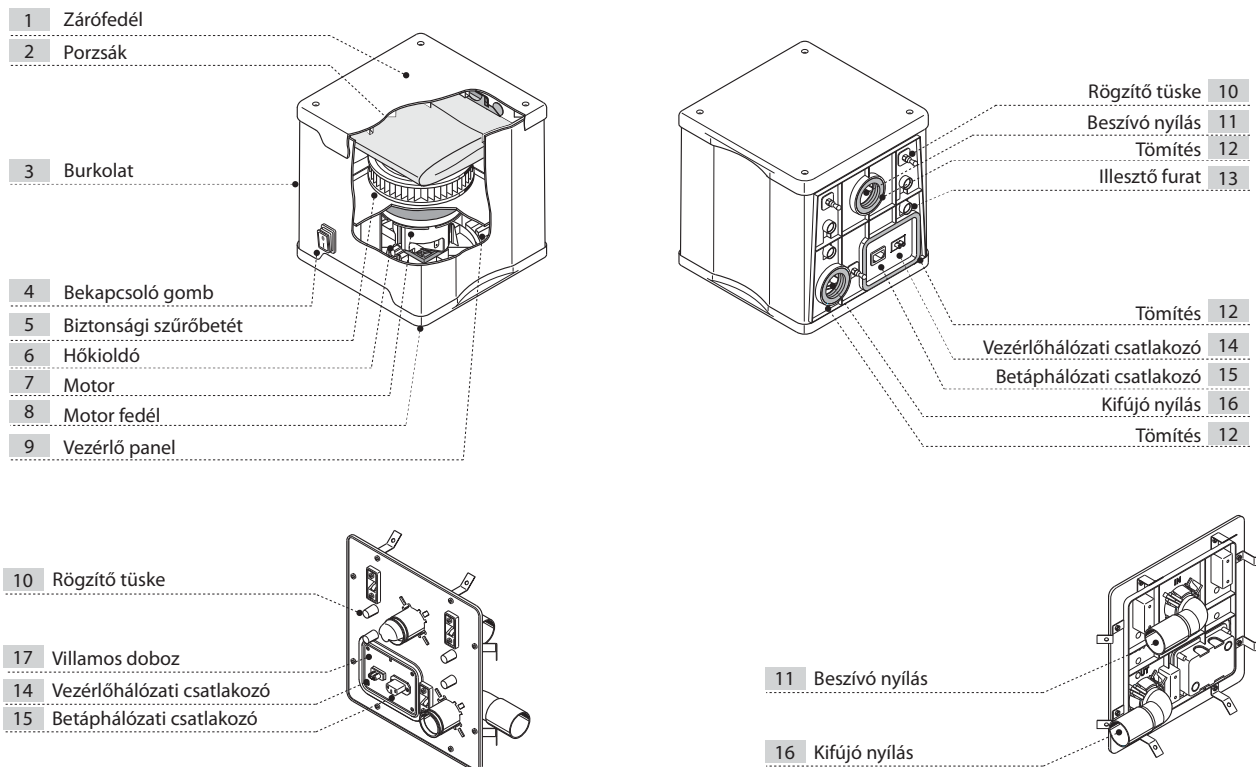


MŰSZAKI JELLEMZŐK

A CUBE központi porszívók tervezésének és a gyártásának valamennyi művelete az érvényben lévő normatívák, úniós előírások szigorú betartásával történt. Ezentúl különös figyelmet szenteltünk a funkcionalitás, a megfelelő szívóerő és a használat során felmerülő igények magas szintű kielégítésére.

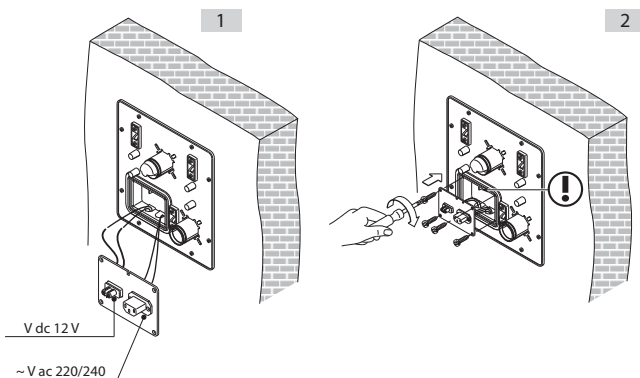
Termékjellemzők:

- csőhálózati, betáp- és vezérlőhálózati gyors csatlakozásokkal előszerelt szerelőlap;
- kétoldali beszívó csatlakozás: jobbról és balról is beköthető csőhálózatok;
- eldobható papír porzsák, 5 l-es porgyűjtő kapacitás;
- vízzel mosható, biztonsági szűrőbetét;
- direktűtésű egyfázisú szénkefés elektromotorok;
- intelligens motorvédelmi elektronika: túlmelegedés esetén kikapcsolja, majd automatikusan visszakapcsolja a motort.

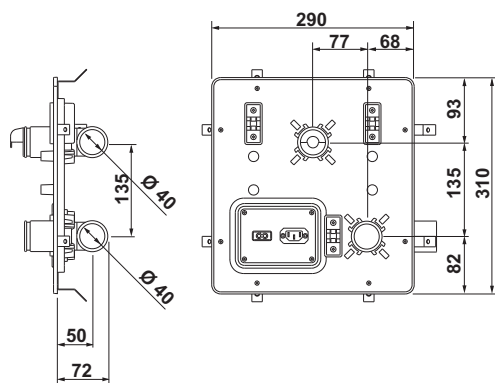
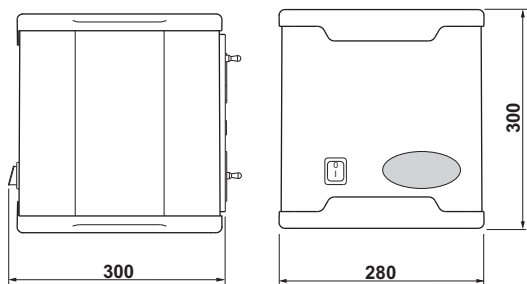


SZERELŐLAP BEKÖTÉSE

- 1 - Bekötni a betáp- és vezérlőhálózat bejövő vezetőit a szerelőlap megfelelő csatlakozóiba.
- 2 - Rögzíteni a csatlakozópantelt a szerelőlapba, ügyelve a megfelelő pozícionálásra.



MÉRETEK ÉS MŰSZAKI PARAMÉTEREK



		Sistem Cube
Típus		Sistem Cube
Kód		8300.0
Max. egyidejű felhasználók		1
Max. takarítandó felület	m ²	120
Max. fali csatlakozó		3
Takarító készlet		VAN
Betáp hálózat	V ac	220/240
Frekvencia	Hz	50/60
Motor teljesítmény	kW	1
Áramfelvétel	A	4,5
Max. légszállítás	m ³ /h	178
Vezérlőhálózat	V dc	12
Biztonsági szűrőbetét		VAN
Porzsák kapacitása	l	5
Súly	Kg	4
Szélesség	mm	290
Magasság	mm	310
Mélység	mm	290
Beszívó nyílás	Ø mm	40
Kifújó nyílás	Ø mm	40
Zajsztint kisebb, mint	dB(A)	70

Megjegyzés: A zajsztint értéke nominális. Az értéket módosulhatnak attól függően, hogy a központi porszívó hova és milyen módon kerül beszerelésre.

A KÖZPONTI PORSZÍVÓ RÖGZÍTÉSE

A CUBE központi porszívó az előre kábelezett szerelőlapra (kód 8300.10) gyorscsatlakozókkal egyszerűen rögzíthető. Felszereléskor ügyeljünk a megfelelő pozícionálásra!

